

# SENCOR®

## SHP 3500BL



## **CZ ■ Zastříhovač vlasů**

*Návod k použití v originálním jazyce*

### ČTĚTE POZORNĚ A USCHOVEJTE JE PRO BUDOUCÍ POUŽITÍ.

#### Obecná upozornění

- Tento spotřebič mohou používat děti ve věku 8 let a starší a osoby se sníženými fyzickými, smyslovými nebo mentálními schopnostmi nebo s nedostatkem zkušeností a znalostí, pokud jsou pod dozorem nebo byly poučeny o používání spotřebiče bezpečným způsobem a rozumí případným nebezpečím.
- Děti si se spotřebičem nesmějí hrát.
- Čištění a údržbu prováděnou uživatelem nesmějí provádět děti bez dozoru.
- Pokud je přívodní kabel poškozen, jeho výměnu svěřte odbornému servisnímu středisku, aby se zabránilo vzniku nebezpečné situace. Spotřebič s poškozeným přívodním kabelem je zakázáno používat.
- Části spotřebiče, které je nutno upevnit nebo postavit, musí být upevněny nebo postaveny tak, aby nemohly spadnout do vody.

- Napájecí USB kabel nepokládejte přes ostré předměty. Dbejte na to, aby kabel nevisel přes okraj stolu nebo aby se nedotýkal zahřátého povrchu.
- Dbejte na to, aby nedošlo k přiskřípnutí nebo promáčknutí USB kabelu.
- Při vytahování USB koncovky ze zdroje napájení nebo USB adaptéru ze zásuvky vždy táhněte za koncovku nebo adaptér, nikdy za samotný kabel.
- Napájecí USB kabel udržujte v suchu.
- Napájecí USB kabel neomotávejte kolem rukojeti spotřebiče.
- Napájecí USB kabel nepřipojujte a neodpojujte od zdroje mokřima rukama.
- Před připojením napájecího USB kabelu ke zdroji nebo k síťovému adaptéru se ujistěte, že napětí uvedené na jeho typovém štítku odpovídá napětí v zásuvce, ke které jej chcete připojit. Nepoužívejte prodlužovací kabel.
- Spotřebič skladujte, nabíjejte a používejte při okolní teplotě od 15 do 35 °C. Spotřebič nenabíjejte déle, než je třeba k jeho úplnému nabití. Po ukončení nabíjení jej odpojte od napájecího zdroje.
- Spotřebič nevystavujte teplotám vyšším než 50 °C. Jinak může dojít k poškození vestavěného akumulátoru.
- Spotřebič je vybaven vestavěným akumulátorem s dlouhodobou životností, který z něj lze vyjmout pouze v odborném servisu. Nikdy se jej nepokoušejte ze spotřebiče demontovat svépomocí.



#### Upozornění:

Spotřebič nikdy nerozebírejte za účelem vyjmutí akumulátoru. Spotřebič nezkratujte ani jej nevhazujte do ohně. Při nesprávném zacházení hrozí nebezpečí úniku toxických látek, požáru nebo výbuchu.

- Spotřebič nenabíjejte, nepoužívejte, neskladujte a nenechávejte položený v koupelně nebo na místech, tak, že by mohl spadnout do vany, umyvadla nebo jiných nádob s napuštěnou vodou.
- Pokud spotřebič spadne do vody během jeho nabíjení, v žádném případě pro něj nesahejte, ale okamžitě odpojte napájecí USB kabel od zdroje napájení. Nikdy nepoužívejte spotřebič nebo napájecí kabel, který byl ponořen do vody. Spotřebič předejte autorizovanému servisnímu středisku ke kontrole.

**Výstraha:**

Spotřebič nepoužívejte ve vaně nebo sprše. Nečistěte jej pod vodovodním kohoutkem, nepostříkujte jej vodou nebo jinou tekutinou ani jej neponořujte do vody nebo jiné tekutiny.

**BEZPEČNOST PŘI POUŽÍVÁNÍ**

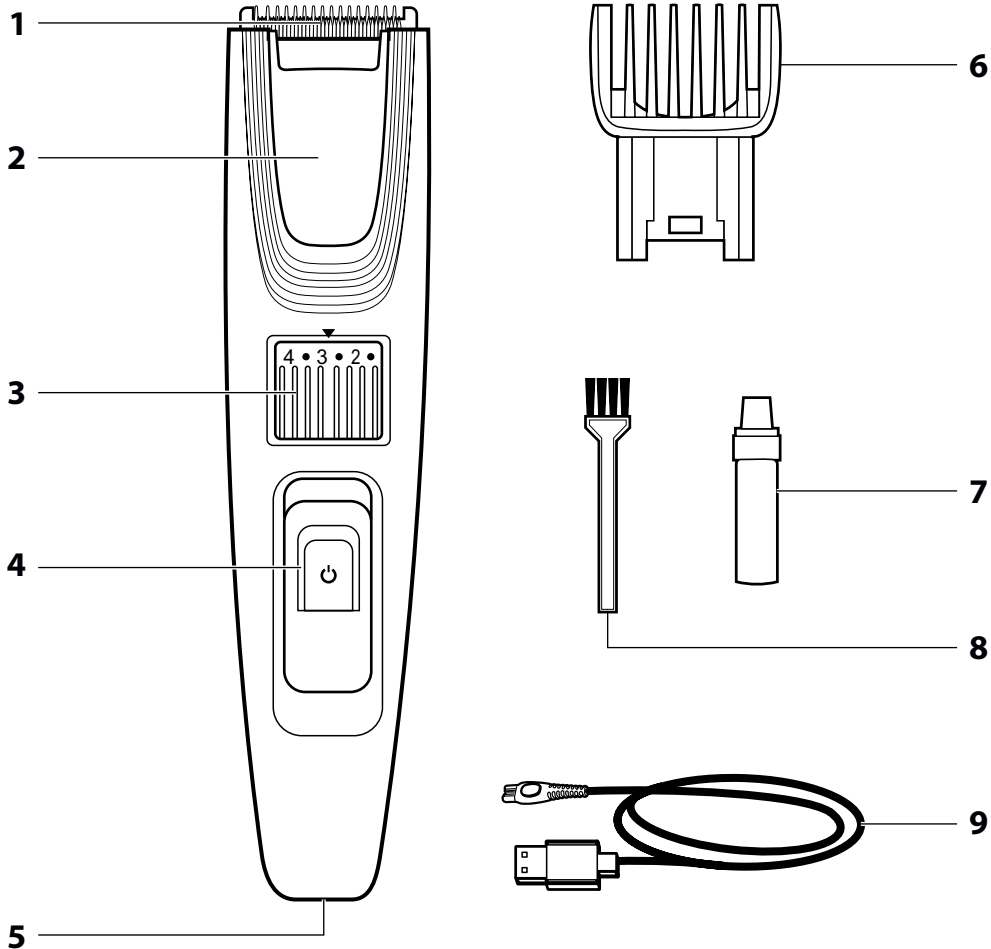
- Tento zastříhovač je určen pouze k domácímu použití a slouží k zastříhování lidských vlasů, vousů a chloupků. Zastříhovač není určen ke komerčním účelům nebo k úpravě srsti zvířat.
- Zastříhovač používejte pouze na suché a čisté vlasy, vousy nebo chloupky. Nepoužívejte jej na mokré nebo čerstvě umyté vlasy nebo na vousy, na kterých je nanášena holicí pěna, gel apod.
- Zastříhovač a jeho příslušenství používejte v souladu s pokyny uvedenými v tomto návodu k obsluze.
- Používejte pouze originální příslušenství dodávané s tímto zastříhovačem.
- Zastříhovač a jeho napájecí USB kabel používejte pouze ve vnitřních prostorech. Nepoužívejte jej venku.
- Zastříhovač nepoužívejte v místnostech, kde se používají aerosolové rozprašovače nebo kde se podává kyslík.
- Zastříhovač a jeho příslušenství nevystavujte vlivům venkovního prostředí, extrémním teplotám, přímému slunečnímu záření, nadměrné vlhkosti nebo nadměrně prašnému prostředí.
- Zastříhovač a jeho příslušenství neumísťujte do blízkosti topných těles, otevřeného ohně nebo jiných zdrojů tepla.

**Výstraha:**

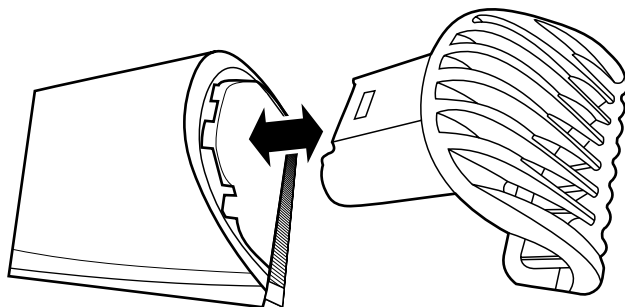
Zastříhovač udržujte v suchu.

- Před každým použitím se přesvědčte, že zvolený hřebenový nástavec není poškozený. Nikdy nepoužívejte zastříhovač s poškozeným hřebenovým nástavcem.
- Při použití nebo při dobíjení může docházet k zahřívání zastříhovače. To je zcela normální jev.
- Zastříhovač udržujte v bezpečné vzdálenosti od očí.
- Zastříhovač vždy vypněte a odpojte od zdroje napájení, pokud ho nebudete používat, pokud ho necháváte bez dozoru a před připevněním, sejmutím nebo výměnou nástavce, před čištěním, údržbou nebo uskladněním. Zastříhovač a jeho USB napájecí kabel skladujte v suchém prostředí.
- Zastříhovač udržujte v čistotě. Čištění a údržbu provádějte dle pokynů uvedených v kapitole Čištění a údržba.
- Na zastříhovači neprovádějte jakoukoli jinou údržbu, než je čištění jeho jednotlivých součástí popsané v kapitole Čištění a údržba.
- Nikdy nepoužívejte zastříhovač nebo USB napájecí kabel, který je jakkoli poškozen.
- Nepoužívejte zastříhovač, pokud upadl na zem, pokud byl ponořen do vody, pokud nefunguje správně nebo je jakkoli poškozen.
- Abyste se vyvarovali vzniku nebezpečné situace, zastříhovač ani jeho příslušenství neopravujte sami ani jej nijak neupravujte. Pro veškeré opravy kontaktujte autorizované servisní středisko. Zásahem do výrobu se vystavujete riziku ztráty zákonného práva z vadného plnění, případně záruky za jakost.

**A**



**B**



# Zastříhovač vlasů

## Návod k použití

- Před použitím spotřebiče se, prosím, seznámte s návodem k jeho obsluze, a to i v případě, že jste již obeznámeni s používáním spotřebičů podobného typu. Spotřebič používejte pouze tak, jak je popsáno v tomto návodu k použití. Návod uchovávejte pro případ další potřeby. Pokud předáváte spotřebič jiné osobě, zajistěte, aby u něj byl přiložen tento návod k použití.
- Spotřebič pečlivě vybalte a dejte pozor, abyste nevyhodili žádnou část obalového materiálu dříve, než najdete všechny jeho součásti. Minimálně po dobu trvání zákonného práva z vadného plnění, případně záruky za jakost doporučujeme uschovat originální přepravní karton, balicí materiál, pokladní doklad a potvrzení o rozsahu odpovědnosti prodávajícího nebo záruční list. V případě přepravy doporučujeme zabalit spotřebič opět do originální krabice od výrobce.

### POPIS ZASTŘÍHOVAČE A JEHO PŘÍSLUŠENSTVÍ

- |  |  |
|--|--|
| <b>A1</b> Stříhací jednotka s břity z nerezové oceli se šířkou 28 mm | <b>A5</b> Zdířka pro připojení napájecího kabelu |
| <b>A2</b> Nádobka na vlasy   | <b>A6</b> Hřebenový nástavec o velikosti 10 mm   |
| <b>A3</b> Regulator pro nastavení délky stříhu s rozsahem 0,5-10 mm  | <b>A7</b> Olej pro mazání stříhací jednotky      |
| <b>A4</b> Spínač pro zapnutí a vypnutí s indikátorem napájení        | <b>A8</b> Čistící kartáček                       |
|  | <b>A9</b> Napájecí USB kabel                     |

### ÚČEL POUŽITÍ

- Zastříhovač je vhodný pro stříhání čistých, suchých nebo velmi mírně navlhčených vlasů nebo vousů. Zastříhovač není určen ke stříhání čerstvě umytých vlasů, stříhání umělých vlasů nebo zvířecí srsti.
- Zastříhovač je určen k používání v domácnostech, není určen pro živnostenské podnikání nebo jiné profesionální oblasti použití.

### NABÍJENÍ ZASTŘÍHOVAČE

- Zastříhovač může lze nabít dvěma způsoby:
  - pomocí externího zařízení s USB portem (např. počítač, USB rozbočovač, powerbanka apod.)
  - přes běžně dostupný USB adaptér, zapojený do síťové zásuvky.



#### Poznámka:

Zvolený zdroj energie musí mít výstup 5 V DC, 1000 mA.

- Menší koncovku USB napájecího kabelu zapojte do zdířky ve spodní části zastříhovače, větší koncovku do zvoleného zdroje energie.
- Během nabíjení se na červeném rozsvítí indikátor nabíjení ve spínači **A4**. Čas nabíjení se liší dle aktuálního stavu nabití akumulátoru. Pokud byl akumulátor zcela vybitý, nabíjení do plného stavu trvá přibližně 120 minut.
- Jakmile je akumulátor plně nabit, indikátor se rozsvítí zeleně. Napájecí kabel odpojte od zastříhovače i od zdroje energie.



#### Upozornění:

Zastříhovač nenechávejte připojený ke zdroji energie déle, než je potřeba k jeho úplnému nabití.

- Plně nabitý akumulátor zastříhovače zajišťá až 60 minut bezšňůrového provozu. Poté je třeba akumulátor znovu nabít.

### DOPORUČENÍ PRO PRODLOUŽENÍ ŽIVOTNOSTI AKUMULÁTORU

- Aby vestavěný akumulátor sloužil co nejdéle, zastříhovač nabíjejte, používejte a skladujte při okolní teplotě 15-35 °C v suchém prostředí. Nižší nebo vyšší teploty nepříznivě ovlivňují životnost akumulátoru.
- Doporučujeme akumulátor nechat plně vybit a teprve potom jej nabíjet.
- Pokud zastříhovač nepoužíváte dlouhou dobu, akumulátor nabíjte alespoň jedenkrát za 6 měsíců.

### POUŽITÍ

#### PROMAZÁNÍ STŘÍHACÍ JEDNOTKY

- K zajištění správné pohyblivosti stříhací jednotky doporučujeme před prvním použitím a následně po několika dalších použití zastříhovače promazat stříhací jednotku.
- Na stříhací jednotku kápnete dvě kapky mazacího oleje a rovnoměrně je rozdělte. Nadbýtejte olej setřete čistým, suchým hadříkem.



#### Upozornění:

Mazací olej uchovávejte mimo zdroje požáru a mimo dosah dětí. Mazací olej nepolykejte olej a vyhybejte se jeho kontaktu s očima. Pokud dojde ke kontaktu s očima, proplachujte je studenou vodou a v případě potřeby vyhledejte lékařskou pomoc.

### PŘÍPRAVA PŘED STŘIHÁNÍM

Zastříhovač používejte pouze na čisté a suché nebo lehce navlhčené vlasy. Nepoužívejte jej na mokré nebo čerstvě umyté vlasy nebo vlasy, na kterých je nanesen gel apod. Vousy zastříhujte na sucho bez použití holicího gelu nebo pěny.



#### Upozornění:

Nepoužívejte zastříhovač, máte-li na pokožce otevřenou rány, řezné rány nebo puchýře.

- Než začnete s úpravou vlasů nebo vousů, seznámte se s veškerými pokyny k použití.
- Zastříhovačem můžete stříhat sami sebe nebo jinou osobu. Stříháte-li jinou osobu, posaďte ji tak, aby její hlava byla v úrovni vašeho hrudníku. Zajistěte tak pohodlnou pozici pro stříhání. Před stříháním vlasy řádně rozčesjte ve směru jejich růstu.
- K minimalizaci znečištění oděvu ostříhanými vlasy zakryjte sobě nebo osobě, kterou budete stříhat, krk a ramena ručníkem.
- Před každým použitím se ujistěte, že je stříhací jednotka čistá.
- Před každým použitím se přesvědčte, že stříhací jednotka nebo hřebenový nástavec není poškozen. Nikdy nepoužívejte zastříhovač s poškozenou stříhací jednotkou nebo poškozeným hřebenovým nástavcem.

### STŘIHÁNÍ BEZ HŘEBENOVÉHO NÁSTAVCE

Zastříhovač bez hřebenového nástavce můžete použít například ke stříhání vlasů velmi blízko pokožky nebo k zarovnání linie krku a oblasti okolo uší.



#### Upozornění:

Čepele stříhací jednotky ustříhnou všechny vlasy, vousy nebo chloupky, které s nimi přijdou do kontaktu, a proto při manipulaci se zapnutým zastříhovačem dbejte zvýšené pozornosti.

- Otáčením regulátoru **A3** nastavte vyhovující výšku stříhu. Pokud používáte zastříhovač poprvé, doporučujeme vyzkoušet nejprve delší stříh a teprve poté upravit nastavení na kratší stříh.
- Zastříhovač zapnete a vypnete spínačem **A4**.
- Po ukončení používání zastříhovače vždy vyčistěte dle pokynů uvedených v kapitole Čištění a údržba.

### STŘIHÁNÍ S HŘEBENOVÝM NÁSTAVCEM

- Se zastříhovačem je dodán hřebenový nástavec **A6** pro větší variabilitu stříhu.



#### Upozornění:

Hřebenový nástavec nasazujete na stříhací jednotku dříve, než zastříhovač zapnete, a před jeho sejmutím vždy zastříhovač vypnete.

- Nástavec zasuněte shora do drážek zastříhovače, viz obr. **B**. Vždy se ujistěte se, že je nástavec řádně připraven.
- Otáčením regulátoru **A3** nastavte vyhovující výšku stříhu. Pokud používáte zastříhovač poprvé, doporučujeme vyzkoušet nejprve delší stříh a teprve poté upravit nastavení na kratší stříh.
- Zastříhovač zapnete a vypnete spínačem **A4**.
- Po ukončení používání zastříhovače vždy vyčistěte dle pokynů uvedených v kapitole Čištění a údržba.

### RADY A TIPY

- Při použití hřebenového nástavce začněte stříhat při nastavení nejvyšší výšky stříhu a postupně nastavení délky vlasů snižujte.
- Poznamenejte si použité nastavení délky pro určitý styl účesu, abyste ho při příštím stříhání nemuseli zdoluhavě vyhledávat.
- Neúčinnější je stříhání proti směru růstu vlasů.
- Protože vlasy rostou v různém směru, je nutné zastříhovačem rovněž pohybovat v různém směru (nahoru, dolů nebo napříč)
- Jednotlivé tahy zastříhovače opakujte tak, abyste odstříhali i ty vlasy, které jste při předělových tazích nezachytíli.
- Dbejte na to, aby plochá část hřebenového nástavce byla zcela v kontaktu s pokožkou hlavy. To zajišťuje rovnoměrný výsledek stříhání.
- Abyste dosáhli dobrých výsledků u kudrnatých, řídkých nebo dlouhých vlasů, můžete zkusit vést vlasy hřebem směrem k zastříhovači.
- Zastříhování vousů provádějte pomalými pohyby proti směru růstu vousů odspodu směrem nahoru. Zastříhujete-li vousy s pomocí hřebenového nástavce, mějte na paměti, že hřebenový nástavec musí být neustále v kontaktu s pokožkou, aby byl zajištěn rovnoměrný stříh. Po připravení nástavce zpět ke stříhací jednotce nezapomeňte znovu nastavit délku stříhu.
- Stříhací jednotku pravidelně čistěte od ostříhaných vlasů a vousů. Pokud se v nádobce **A2** nahromadí velké množství vlasů nebo vousů, sejměte ji ze zastříhovače a vlasy a vousy z ní vyklepajte. Nádobku můžete také opláchnout pod tekoucí vodou a otřít dosucha.

## ČIŠTĚNÍ A ÚDRŽBA

- Než začnete zastříhovač čistit, vypněte jej. Zastříhovač nikdy nečistěte, je-li připojen ke zdroji elektrické energie, aby se dobil.
- Pravidelným čištěním po každém použití zajistíte jeho správné fungování.



### Upozornění:

Tento zastříhovač není určen pro čištění pod vodovodním kohoutkem. Zastříhovač ani jeho nepostříkujte vodou nebo jinou tekutinou ani jej neponořujte do vody nebo jiné tekutiny.

## ČIŠTĚNÍ STŘÍHACÍ JEDNOTKY

- Pokud je ke stříhací jednotce upevněn hřebenový nástavec, sejměte jej.
- Kartáčkem odstraňte ze stříhací jednotky veškeré zbytky vlasů, vosův nebo chloupků.
- Uvolněte stříhací jednotku tlakem proti čepelím ve směru od rukojeti a sejměte ji ze zastříhovače.



### Upozornění:

Čepele stříhací jednotky jsou ostré, při manipulaci s nimi dbejte zvýšené opatrnosti.

- Kartáčkem odstraňte ze stříhací jednotky a také z vnitřního prostoru zastříhovače pod stříhací jednotkou veškeré zbytky vlasů nebo vosův.
- Po vyčištění připevňte stříhací jednotku zpět k rukojeti zastříhovače. Neprve zasuněte spodní stranu stříhací jednotky do rukojeti zastříhovače a poté přitlačte horní stranu jednotky, až se ozve slyšitelné cvaknutí.

## ČIŠTĚNÍ HŘEBENOVÉHO NÁSTAVCE

- Použitý hřebenový nástavec očistěte kartáčkem nebo jej omyjte pod vlažnou tekoucí vodou. Po omytí jej opatrně otřete měkkým, suchým hadříkem a poté nechejte volně vyschnout.

## ČIŠTĚNÍ ZASTŘÍHOVAČE

- Tělo zastříhovače lze vyčistit čistým suchým hadříkem. V případě většího znečištění můžete použít lehce navlhčený hadřík. Vyčištění povrchu pak řádně vytřete dosucha.
- K čištění napájecího adaptéru používejte suchý, čistý hadřík.
- K čištění nepoužívejte kartáčky s tvrdými štetinami, čisticí prostředky s abrazivním účinkem, ředidla apod. Jinak může dojít k poškození čišteného povrchu.

## MAZÁNÍ STŘÍHACÍ JEDNOTKY

- K zajištění správné pohyblivosti stříhací jednotky doporučujeme pravidelně promazat stříhací jednotku.
- Pokud je na stříhací jednotce nasazen hřebenový nástavec, sejměte jej. Na stříhací jednotku kápněte dvě kapky mazacího oleje a rovnoměrně je rozdělte. Nadbytečný olej setřete čistým, suchým hadříkem.



### Upozornění:

Mazací olej uchovávejte mimo zdroje požáru a mimo dosah dětí. Mazací olej nepolykejte olej a vyhýbejte se jeho kontaktu s očima. Pokud dojde ke kontaktu s očima, proplachujte je studenou vodou a v případě potřeby vyhledejte lékařskou pomoc.



### Poznámka:

Po vypotřebaování dodaného oleje lze použít olej, který neobsahuje kyseliny, např. olej určený pro sítí stroje.

## SKLADOVÁNÍ

- Po ukončení používání můžete uložit zastříhovač s kompletním příslušenstvím na vhodné místo mimo dosahu dětí. Zastříhovač nevystavujte extrémním teplotám, přímému slunečnímu záření, nadměrné vlhkosti a neumísťujte jej do nadměrně prашného prostředí.

## TECHNICKÉ ÚDAJE

### Zastříhovač

Vestavěný akumulátor .....Li-Ion, 3,7 V, 500 mAh  
Vstup .....5 V, 1000 mA  
Rozměry (výška x hloubka x šířka) ..... 165 x 50 x 37 mm  
Hmotnost ..... 121 g  
Hlučnost .....72 dB(A)

### USB napájecí kabel

Vstup .....5 V, 1000 mA  
Třída ochrany (před úrazem elektrickým proudem).....II  
Stupeň ochrany před úrazem elektrickým proudem .....IP20

Deklarovaná hodnota emise hluku tohoto spotřebiče je 72 dB(A), což představuje hladinu A akustického výkonu vzhledem k referenčnímu akustickému výkonu 1 pW.

## Vysvětlení technických pojmů

### Stupeň ochrany před úrazem elektrickým proudem:

**IP20** – Spotřebič je konstruován tak, aby nebylo možné dotknout se žádnou částí lidského těla nebezpečných živých částí a zároveň spotřebič není chráněn před škodlivými účinky vody, která by mohla do zařízení vniknout.



### Třída ochrany před úrazem elektrickým proudem:

Třída II – Ochrana před úrazem elektrickým proudem je zajištěna dvojitou nebo zesílenou izolací.

Změny textu a technických parametrů vyhrazeny.

## LIKVIDACE POUŽITÝCH AKUMULÁTORŮ

Před odevzdáním zastříhovače na určeném sběrném místě je třeba zajistit, aby s ním byl vymontovaný akumulátor. Vymontujte akumulátoru zajistí autorizované servisní středisko. Jestliže byl výrobek jednou rozebrán z důvodu jeho ekologické likvidace, nesmí být již znovu sestaven.



Tento symbol znamená, že použité akumulátory a baterie nepatří do běžného komunálního odpadu. Ke správné likvidaci odevzdejte použité akumulátory a baterie na určená sběrná místa. Správnou likvidací akumulátorů a baterií pomůžete předjet negativním dopadům na životní prostředí a lidské zdraví.

### Likvidace v ostatních zemích mimo Evropskou unii

Tento symbol je platný v Evropské unii. Chcete-li likvidovat použité baterie a akumulátory, vyžádejte si potřebné informace o správném způsobu likvidace od místních úřadů nebo svého prodejce.

## POKYNY A INFORMACE O NAKLÁDÁNÍ S POUŽITÝM OBALEM

Použitý obalový materiál odložte na místo určené obcí k ukládání odpadu.

## LIKVIDACE POUŽITÝCH ELEKTRICKÝCH A ELEKTRONICKÝCH ZAŘÍZENÍ



Tento symbol na produktech anebo v průvodních dokumentech znamená, že použité elektrické a elektronické výrobky nesmí být přidány do běžného komunálního odpadu. Ke správné likvidaci, obnově a recyklaci předejte tyto výrobky na určená sběrná místa. Alternativně v některých zemích Evropské unie nebo jiných evropských zemích můžete vrátit své výrobky místnímu prodejci při koupi ekvivalentního nového produktu.

Správnou likvidací tohoto produktu pomůžete zachovat cenné přírodní zdroje a napomáháte prevenci potenciálních negativních dopadů na životní prostředí a lidské zdraví, což by mohly být důsledky nesprávné likvidace odpadů. Další podrobnosti si vyžádejte od místního úřadu nebo nejbližšího sběrného místa. Při nesprávné likvidaci tohoto druhu odpadu mohou být v souladu s národními předpisy uděleny pokuty.

### Pro podnikové subjekty v zemích Evropské unie

Chcete-li likvidovat elektrická a elektronická zařízení, vyžádejte si potřebné informace od svého prodejce nebo dodavatele.

### Likvidace v ostatních zemích mimo Evropskou unii

Tento symbol je platný v Evropské unii. Chcete-li tento výrobek zlikvidovat, vyžádejte si potřebné informace o správném způsobu likvidace od místních úřadů nebo od svého prodejce.



Tento výrobek splňuje veškeré základní požadavky směrnic EU, které se na něj vztahují.